

Аксессуарный декодер AJL2



Возможности

- Полностью совместим с системой цифрового управления DCC
- 6 выходов:
 - 4 выхода для подключения аксессуаров – стрелок или 8 независимых устройств (например светодиоды или лампы), работающими в режиме включен/выключен
 - 2 выхода для управления сервоприводами
- 4 режима управления выходами:
 - Переключение - используется для стрелок
 - Мигание (Blink Operation) – используется для светофоров
 - Постоянно включен (Continuous current)
 - «Светофорный режим»
- Ток нагрузки до 1.4А
- 2 варианта питания:
 - Питание берется с рельс
 - Для питания используется сетевой адаптер переменного или постоянного тока. Позволяет уменьшить нагрузку на DCC станцию, этот режим актуален для средних и больших макетов.
- Подключение светодиодных светофоров без дополнительных адаптеров (требовались для декодера AJL1)
- Защита от перегрузки и короткого замыкания всех выходов декодера
- Может управлять обычными стрелками с электромагнитным приводом, а также стрелками с приводом на электродвигателе с большим временем переключения.
- Управление параметрами декодера через CVs
- Поддержка программирования CVs как на Programming track так и на Main Track
- Полнофункциональная работа со станциями Lenz, Roco, имеющими ограничение на адрес CV.



Пожалуйста, прочтите эту инструкцию перед установкой декодера.

Декодер может работать только в стандарте DCC и полностью совместим с ним. Возможно использование любой командной станции, поддерживающий стандарт DCC.

Подключение периферийных устройств (аксессуаров).

Разъемы 1,2,3,4 предназначены для подключения любых периферийных устройств (аксессуаров) управляемых постоянным током. Напряжение на этих выходах зависит от напряжения питания декодера. Если декодер запитывается от командной станции, напряжение на этих выходах обычно составляет 17-21В. Если питание берется от адаптера, то на выходах будет напряжение адаптера.

На каждом выходе есть 3 контакта:

«А», «+», «В». Общий провод стрелки подключается к контакту «+».

Два других провода к контактам «А» и «В».

Разъем «+» является не управляемым выходом и может использоваться для подключения ламп или светодиодов.

Контакт «+»: +17...21В (Возможно меньше. см. далее)

Контакт « \perp »: Земля.

Разъем J_SRV предназначен для подключения 2-х сервоприводов. Стандартный сервопривод имеет 3 провода:

«С» - управляющий провод.

«+» - питание. +5В

« \perp » - земля,

Разъем «Power» предназначен для подключения питания декодера.

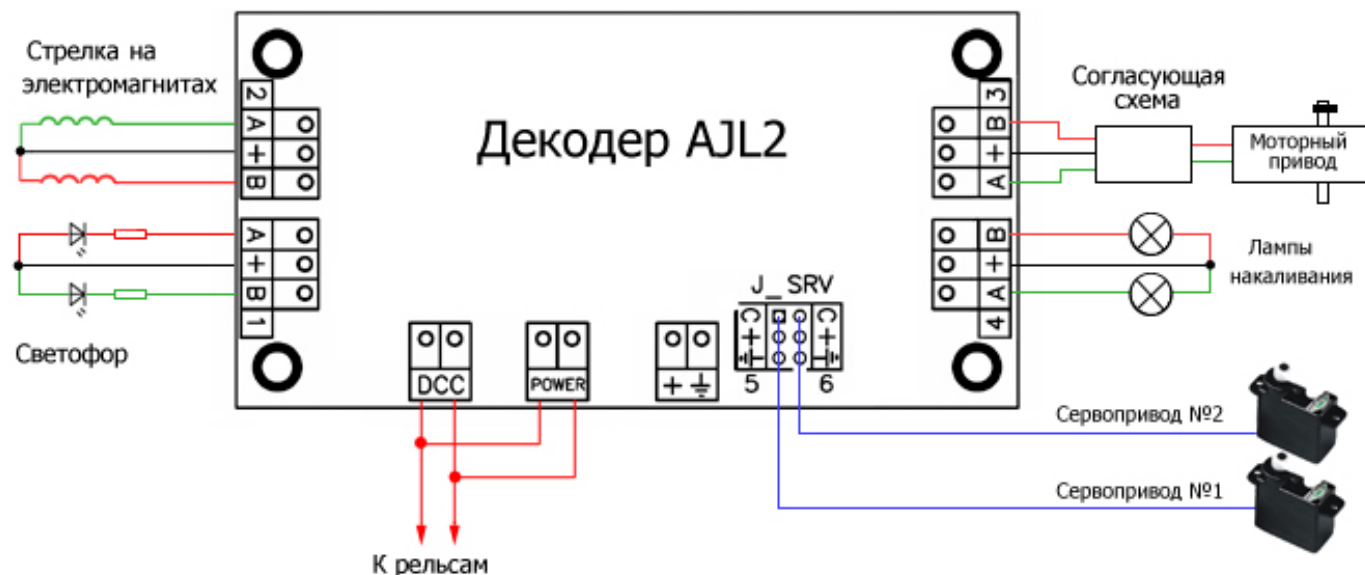
Подключать светодиоды следует через дополнительный резистор 1-10 КОм в зависимости от требуемой яркости горения (если резистор в цепи светодиода есть в подключаемом устройстве то дополнительный не нужен).

Выходы декодера 1,2,3,4 защищены от перегрузки и короткого замыкания. Максимальный допустимый ток на каждом

выходе, включая разъем «+» не может превышать 1.4А

Если одновременно происходит переключение двух и более стрелок, то сумма токов на всех выходах не может превышать 1.4А. Если ток превысит этот предел произойдет немедленное отключение выходов 1,2,3,4.

Подключение питания. Вариант: питание берется с рельс.



Полярность подключения к рельсам не важна.

Важно !: Подключение рельсов к другому разъему может вызвать повреждение декодера.

Преимущества этого способа - простота, и отсутствие дополнительных проводов. Такой способ подключения рекомендуется на небольших макетах.

Вариант: питание от дополнительного адаптера.

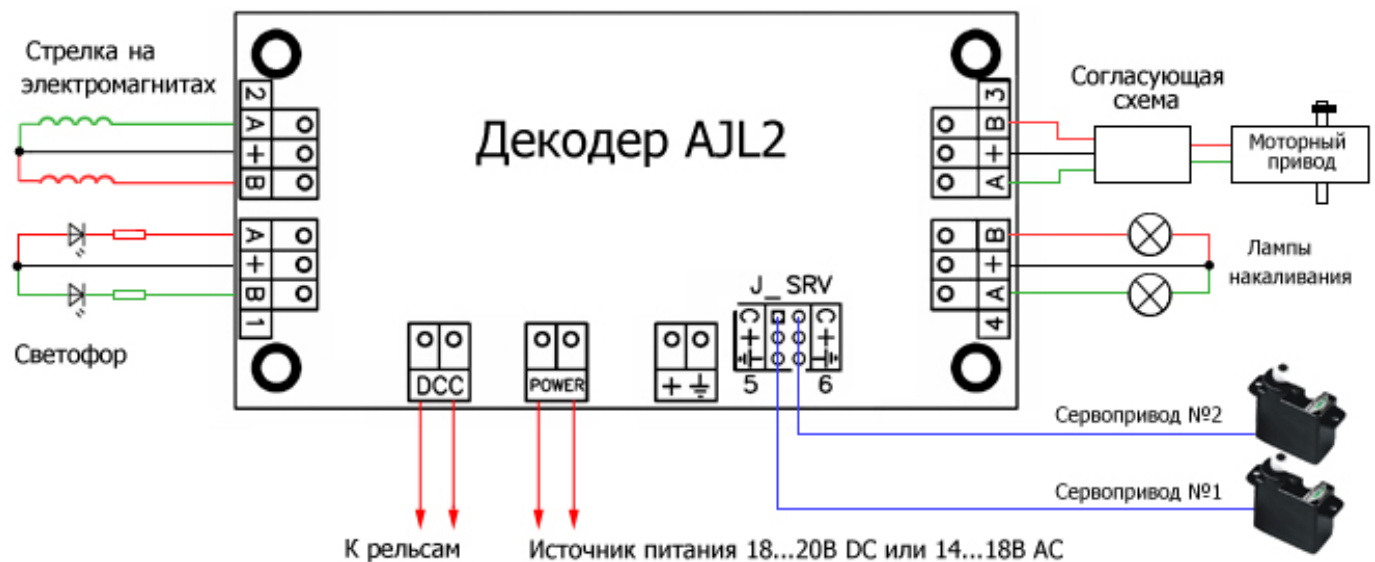
Зачем это нужно ?

Типовая электромагнитная стрелка потребляет в момент переключения ток около 0.5А. Светодиод потребляет 5...20мА, лампа накаливания 50...100мА. Это не большая нагрузка на командную станцию, однако если на макете установлено несколько десятков светодиодных светофоров, ламп освещения или автоматика, переключающая несколько стрелок одновременно, а также добавим ток потребляемый локомотивами, то окажется, что суммарный ток может достигать критических пределов.

Большинство командных станций выдерживают нагрузку до 3-4А (без бустеров). Но даже если полученная сумма токов, потребляемая макетом меньше максимального допустимой нагрузки на станцию, напряжение на макете будет проседать с увеличением нагрузки. Связано это с тем, что подавляющее большинство командных станций поставляются не со стабилизированными источниками питания, а с простыми трансформаторами. Выпрямленное напряжение на выходе командной станции обычно составляет 20-21В без нагрузки, при нагрузке всего 1А напряжение падает до 17В, при 2А - 14.5В, а при нагрузке 3А остается лишь 11В (половина от рекомендованного). А если учесть падение напряжения на плохих контактах рельс, то окажется, что удаленная часть макета получает напряжение меньше 10В. И это на абсолютно исправной станции.

В результате: лампы а также светодиоды горят тускло, возможно мерцание (нагрузка не постоянна, а значит и напряжение будет плавать). Возникают проблемы с переключением стрелок, низкого напряжения не достаточно, чтобы электромагнит переключил стрелку. Локомотивы теряют плавность хода на низких скоростях, а также заметно дергаются на стыках и загрязненных участках рельс, и не развивают максимальную скорость. Чтобы избежать описанных проблем можно использовать дополнительные бустеры (усилители DCC сигнала) и трансформаторы, но это дорого. Гораздо проще разгрузить командную станцию, используя дополнительные дешевые сетевые адаптеры для питания всей электроники макета кроме подвижного состава.

Для этого подключите аксессуарный декодер следующим образом:



Выбор адаптера.

В качестве источника питания может использоваться сетевой адаптер переменного или постоянного тока с напряжением на выходе:

7-20В постоянного тока.

5-18В переменного тока.

Полярность подключения не важна. Максимальный ток зависит от подключаемой к декодеру нагрузки.

Чтобы получить напряжение, аналогичное принятому в стандарте DCC используйте адаптеры:

20В постоянного тока.

16В переменного тока.

Такое напряжение необходимо для надежного переключения стрелок на электромагнитах или моторных приводов.

Однако вы можете использовать адаптер с меньшим напряжением, если подключаемые периферийные устройства это допускают, например при использовании светодиодов или ламп накаливания на 12В. Для питания сервоприводов достаточно адаптера:

7В постоянного тока.

5В переменного тока.

Выбор ограничительных резисторов для светодиодов.

Большинство светодиодов рассчитаны на ток 20мА (уточняйте у изготовителя). Т.о. при питании адаптера от рельс или аналогичном адаптере рекомендуемое сопротивление резистора: 1КОм или меньше, в зависимости от требуемой яркости. Можно установить один резистор в цепь общего провода, но если будут включены оба светодиода одновременно (см. «светофорный режим») яркость горения светодиодов будет меньше.

Программирование декодера.

Декодер распознает все команды записи и чтения CV используемые в стандарте DCC.

Программирование декодера производится установкой необходимых значений CVs при помощи командной станции.

Последовательность действий должна быть подробно описана в руководстве вашей командной станции.

Декодер посылает сигнал «подтверждения записи/чтения CV» (Acknowledgment) кратковременным включением дополнительной нагрузки (декодер AJL1 требовал подключения стрелки к первому выходу, теперь этого не требуется).

Следует помнить, у многих станций существуют **Programming track** и **Main track**.

Декодер должен быть подключен на **Programming track** для программирования CV's в режиме Service mode, а для работы декодера в нормальном режиме (Operation mode) необходимо подключение к **Main track**.

Так же на **Main track** производится программирование CV в специальном режиме **Programming on the Main**.

Адрес декодера.

Декодер AJL2 имеет 2 адреса. Первый для управления выходами 1,2,3,4. Второй адрес для управления сервоприводами.

Система команд DCC устроена таким образом, что к каждому адресу прикреплены четыре выхода, управляемые независимо. Однако для удобства во многих станциях (например Roco и Lenz) используется последовательная нумерация выходов. Как будто каждый выход имеет свой адрес-номер.

1-й способ адресации		2-й способ адресации	
Физический Адрес декодера (значение CV513/CV519)	Номер выхода этого декодера	Номер выхода	
		Roco	Lenz
0	1	1	не исп.
0	2	2	не исп.
0	3	3	не исп.
0	4	4	не исп.
1	1	5	1
1	2	6	2
1	3	7	3
1	4	8	4
2	1	9	5
2	2	10	6
2	3	11	7
2	4	12	8
3	1	13	9
3	2	14	10
3	3	15	11
3	4	16	12
И т.д.			

Первый адрес хранится в:
CV513 (LSB - младший байт)
CV521 (MSB - старший байт)

Второй адрес:
CV519 (LSB - младший байт)
CV520 (MSB - старший байт)

Адрес может принимать значения 1-63 при обычной адресации (Short Address). Если ваша командная станция поддерживает режим Long Addressing, то адрес может также принимать значения 128-511.

В обычном режиме адрес декодера содержится в CV LSB (заводское значение CV513=3, CV519=4), а CV MSB=0.

В режиме Long Address для хранения адреса используются обе CV LSB и MSB. Младшие 6 битов хранятся в LSB (биты 0-5), старшие 3 бита в CV MSB (биты 0-2).

Заводское значение первого адреса - 3. Это означает, что выходы 1,2,3,4 при последовательной адресации имеют номера 13,14,15,16 (для станции Roco).

Заводское значение второго адреса - 4. Это означает, что выходы для управления сервоприводами при последовательной адресации имеют номера 17 и 18 (для станции Roco).

Для программирования адреса удобнее воспользоваться режимом запоминания адреса. Для этого подключите декодер к **Main track**, нажмите кнопку на плате декодера и удерживайте 3сек. Светодиод начнет мигать короткими вспышками. Если в это время на станции послать команду на переключение стрелки - декодер запомнит ее адрес. Для программирования второго адреса нажмите кнопку еще раз - светодиод начнет мигать двойными вспышками. Если в это время на станции послать команду на переключение стрелки - декодер запомнит ее адрес как второй адрес для управления сервоприводами.

После приема команды или по истечении 20сек декодер автоматически выйдет из режима запоминания адреса.

Следует учитывать, что у каждой последовательной четверки номеров выходов адрес декодера одинаковый.

Сервоприводы могут управляться только первой парой номеров в каждой четверке.

Время переключения стрелок (для выходов 1,2,3,4)

Декодер может работать в 3-х режимах:

1. Переключение - используется для стрелок. На выход подаются одиночные импульсы.
2. Мигание (Blink Operation) – используется для светофоров. На выход подается периодический сигнал.
3. Постоянно включен (Continuous current), также используется для светофоров.

Режим работы каждого выхода может быть установлен индивидуально.

Режим переключения стрелок (для выходов 1,2,3,4).

Длина импульса для переключения каждой из 4-х стрелок устанавливается индивидуально. Для этого используются CV 515, 516, 517, 518 (CV 515 – для первого выхода, CV 516 – для 2-го и т.д.). Диапазон возможных значений: от 100мс до 10сек. Время устанавливается в 100 миллисекундных единицах.

Т.е. для получения времени 200мс занести в требуемую CV значение 2, для 400мс – 4 и т.д. Для переключения электромагнитных стрелок обычно достаточно 200 - 600мс.

Допустимое значение CV: от 1 до 100.

Если вы используете стрелку с большим временем переключения, то для получения значения CV разделите требуемое время (в секундах) на 0.1. Т.е. для получения 5сек. $CV=5/0.1 = 50$. Для точного определения необходимого времени импульса смотрите инструкцию по эксплуатации стрелки.

Важно! – Привода с электродвигателями для переключения требуют переполюсовки напряжения, поэтому такой привод требует несложную дополнительную согласующую схему.

Режим мигания (Blink Operation).

В режиме мигания происходит попеременное включение контактов «А» или «В» выбранного выхода.

Для включения этого режима на требуемом выходе запишите в CV 515,516, 517, 518 (CV 515 – для первого выхода, CV 516 – для 2-го и т.д.) значение в диапазоне от 101 до 255. Частота мигания определяется аналогично режиму переключения стрелок в 100 миллисекундных интервалах. Значение 101 будет соответствовать времени переключения 100мс, 102 – времени 200мс, для получения частоты переключения 1с запишите в соответствующий CV значение 110.

Максимальное значение 255 обеспечит время переключения $(255-100)*0.1\text{сек} = 15.5\text{сек}$

Не используйте этот режим для тех выходов к которым подключены стрелки.

Режим постоянного включения (Continuous current).

В этом режиме напряжение подается постоянно на контакт «А» или «В» выбранного выхода.

Если необходим режим постоянного включения (continuous current) то запрограммируйте CV 515,516, 517, 518 (CV 515 – для первого выхода, 516 – для 2-го и т.д.) значением 0.

Важно ! - Не используйте этот режим для тех выходов к которым подключены стрелки, т.е. электромагниты стрелок не рассчитаны на постоянное включение, они могут перегреться и выйти из строя.

Управления сервоприводами

Положение вала сервопривода изменяется в зависимости от времени управляющего импульса, которое составляет от 1 до 2мс. Т.о. при минимальном времени импульса вал повернут в одну сторону, при максимальном в другую. Если же на сервопривод подать питание без управляющего сигнала, то положение в которое повернется вал зависит от модели привода, он он не останется в текущем положении.

Усилие, создаваемое сервоприводом достаточно велико, поэтому необходима точная подгонка крайних положений вала.

Длительности импульсов для крайних положений задаются в CV530, CV531 (для привода №1) и в CV534, CV535 (для привода №2). Значение 0 соответствует времени импульса 1мс, значение 125 - 2мс.

Скорость поворота задается в CV532 (привод №1) и CV536 (привод №2). Чем меньше значение тем меньше скорость вращения.

При получении команды от станции декодер переводит вал привода из одного крайнего положения в другой с заданной скоростью.

Декодер не подает питание на сервоприводы до тех пор пока не будет принята команда переключить один из сервоприводов. При этом, текущее положение сервоприводов не известно. Для того, чтобы задать начальное время импульса (т.е. предполагаемое начальное положение вала) используются CV533 (привод №1) и CV537 (привод №2).

Допустимые значения 0 или 1.

0 - соответствует минимальной длине импульса, указанной в CV530/CV534.

1 - соответствует максимальной длине импульса, указанной в CV531/CV535.

«Светофорный режим»

Декодер AGL2 имеет 4 спаренных выхода 1,2,3,4.

В режиме постоянного включения (Continuous current) в зависимости от принятой от станции команды напряжение подается либо на провод «А» либо на провод «В» соответствующего выхода. При этом невозможно подать напряжение на оба провода сразу или оба обесточить, такой режим предназначен для управления приводами стрелок. Однако если декодер используется, например, для управления светофором или какими либо аксессуарами управляемыми по одному проводу в режиме включен/выключен, то половина выходов окажутся незадействованными. Чтобы этого избежать используйте «светофорный режим». В этом режиме можно независимо управлять каждой половиной из четырех выходов 1,2,3,4. Т.е. вы получаете 8 независимых выходов с последовательной адресацией: 1А, 1В, 2А, 2В, 3А, 3В, 4А, 4В. Первая четверка управляется командами с первым адресом декодера (CV513/CV521), вторая получает адрес на единицу больше.

Допустим первый адрес декодера имеет заводское значение 3 (CV513=3, CV521=0), тогда выходы 1А, 1В, 2А, 2В

получат номера 13,14,15,16 (для станции Roco), а выходы 3А, 3В, 4А, 4В соответственно 17,18,19,20 (для станции Roco)

Для включения «Светофорного режима» запишите 1 в бит 1 (нумерация битов с 0) CV541.

При активации «Светофорного режима» выходы 1,2,3,4 автоматически переходят в режим постоянного включения (Continuous current).

Список CVs декодера AJL2

CV	CV (кнопка нажата)	Описание	Допустимые значения	Заводское значение
513	1	1-й адрес декодера. В режиме short address. Младшая часть 1-го адреса (LSB) в режиме Long address (6 младших битов). Используется для выходов 1,2,3,4.	1-63	3
514	2	Версия софта в формате HEX	только для чтения	
515	3	Управление 1-м выходом	0. Режим постоянного включения 1-100. Режим переключения стрелок 101-255. Режим мигания	5
516	4	Управление 2-м выходом	0. Режим постоянного включения 1-100. Режим переключения стрелок 101-255. Режим мигания	5
517	5	Управление 3-м выходом	0. Режим постоянного включения 1-100. Режим переключения стрелок 101-255. Режим мигания	5
518	6	Управление 4-м выходом	0. Режим постоянного включения 1-100. Режим переключения стрелок 101-255. Режим мигания	5
519	7	2-й адрес декодера. В режиме short address. Младшая часть 2-го адреса (LSB) в режиме Long address (6 младших битов). Используется для выходов управления сервоприводами	1-63	4
520	8	Старшая часть 2-го адреса (MSB) (3 старших бита в режиме Long address)	0 - Режим Short Address (2-й адрес декодера храниться в CV 519) 1-7 - Режим Long Address (MSB - Старшая часть адреса)	0
521	9	Старшая часть 1-го адреса (MSB) (3 старших бита в режиме Long address)	0 - Режим Short Address (1-й адрес декодера храниться в CV 513) 1-7 - Режим Long Address (MSB - Старшая часть адреса)	0
541	29	Конфигурация	(нумерация битов с нуля) бит 1 = 0 -> "Светофорный режим" выкл. бит 1 = 1 -> "Светофорный режим" вкл. бит 5 = 0 -> Short Address бит 5 = 1 -> Long Address	0

Сервопривод №1 CV530...534

530	18	Минимальное время импульса. Задаёт положение вала, соответствующее команде 0.	0-125. Должно быть меньше значения CV531	0
531	19	Максимальное время импульса. Задаёт положение вала, соответствующее команде 1.	0-125. Должно быть больше значения CV530	125
532	20	скорость вращения вала при выполнении команды от станции. Чем меньше значение тем медленнее поворачивается вал.	1-255	100
533	21	Начальное время импульса до (или сразу после) приема первой команды на этот привод.	0,1 0 - соответствует минимальной длине импульса, указанной в CV530/CV534. 1 - соответствует максимальной длине импульса, указанной в CV531/CV535.	0

Сервопривод №2 CV534...537

534	22	Аналогично CV530		0
535	23	Аналогично CV531		125
536	24	Аналогично CV532		100
537	25	Аналогично CV533		0